



## ESCOdryair Luftentfeuchter CDT 40 S

### Technisches Datenblatt DA 40 S

Ausgabe Juli 2008

#### FUNKTIONSPRINZIP

Der CDT 40 S Luftentfeuchter arbeitet nach dem Kondensationsprinzip. Ein Ventilator saugt die feuchte Raumluft ins Gerät und führt sie über den Verdampfer der Kälteanlage. Hier wird die Luft gekühlt, und durch Taupunktunterschreitung kondensiert überschüssiger Wasserdampf zu flüssigem Wasser, das im Wasserbehälter gesammelt wird. Anschliessend wird die abgekühlte, entfeuchtete Luft in dem Kondensator der Kälteanlage wieder erwärmt, bevor sie mit einer Temperatur, die ca. 5 °C höher (ohne angeschaltete elektrische Heizung) als beim Lufteintritt liegt, in den Raum zurückgeführt wird.

#### EIGENSCHAFTEN

- Leichter, mobiler Luftentfeuchter mit guter Gewichtsverteilung
- Gehäuse aus verzinktem, aussen pulverlackiertem Stahlblech
- Vorbereitet für Anschluss von zwei flexiblen Ø100 mm Schläuchen (maximale Länge der Schläuche: je 5 m) (Zubehör)
- Eingebaute elektrische Heizung (1 kW)
- Mit einem druckstarken Ventilator versehen
- Ø250 mm Gummiräder sichern leichten Transport auch über Treppen
- Stapelbar
- Höheneinstellbarer Handgriff
- Zwei Handgriffe für leichten Transport
- Ein Hygrostat kann angeschlossen werden
- Kunststofffüsse schonen Wände und Türen vor Stössen
- Rotationskompressor

#### WARTUNG/BEDIENUNG

##### Wasserbehälter

- Drei Griffmulden sichern einfaches Entleeren
- Automatischer Stopp bei gefülltem Wasserbehälter
- Mit integrierter Kondensatschale
- Wenn der Wasserbehälter nicht eingesetzt ist, stoppt die Entfeuchtung
- Kann mit einem ½" Ablaufstutzen für den Anschluss eines Ablaufschlauches versehen werden (Zubehör)

##### Filter

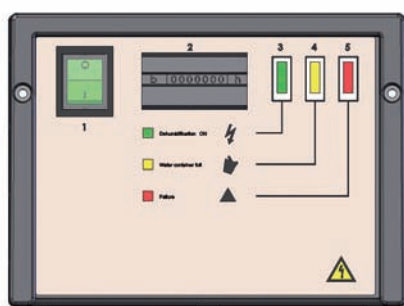
- Leicht durch das Frontgitter entnehmbarer auswaschbarer Filter

#### BEDIENPANEEL

1. Ein-/Ausschalter
2. Betriebsstundenzähler
3. Anzeige für normalen Betrieb (grüne Lampe)
4. Anzeige für vollen Wasserbehälter (gelbe Lampe)
5. Fehleranzeige (rote Lampe)

#### ENTEISUNG

Eingebaute, aktive, bedarfsgesteuerte Abtaufungsfunktion, die über einen Fühler auf dem Verdampfer aktiviert wird. Der Verdampfer wird mittels Heissgas abgetaut.



Bedienpaneel

## TECHNISCHE DATEN

		<b>CDT 40 S</b>
Arbeitsbereich - Feuchte	% r.F.	40-100
Arbeitsbereich - Temperatur	°C	3-30
Luftleistung	m <sup>3</sup> /h	560*
Netzanschluss	V/50 Hz	230
Max. Stromaufnahme	A	3,7
Max. Leistungsaufnahme	kW	0,840
Kältemittel		R 407c
Geräuschpegel (1 m vom Gerät)	dB(A)	62**
Gewicht	kg	46
Grösse des Wasserbehälters	l	14
Farbe - Wasserbehälter und Radkappe	RAL	7015
Farbe - Frontgitter	RAL	7044
Farbe - Bedienpaneel und Füsse	RAL	9005
Schutzart		IP X4
Radgrösse	mm	Ø 250
Filter		PPI 15

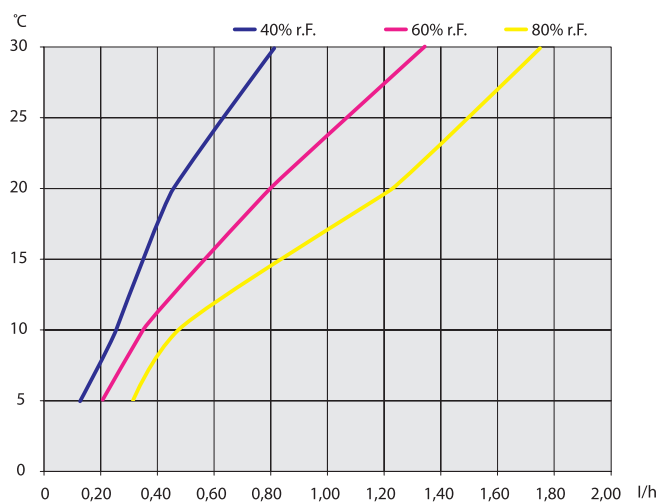
\* Gemessen ohne angeschlossene Schläuche.

\*\* Gemessen mit angeschlossenen Schläuchen.

## MATERIALIEN

Räder	PP
Radkappe	PP
Wasserbehälter	PP
Füsse	PP
Bedienpaneel	ABS

## LEISTUNGSDIAGRAMM

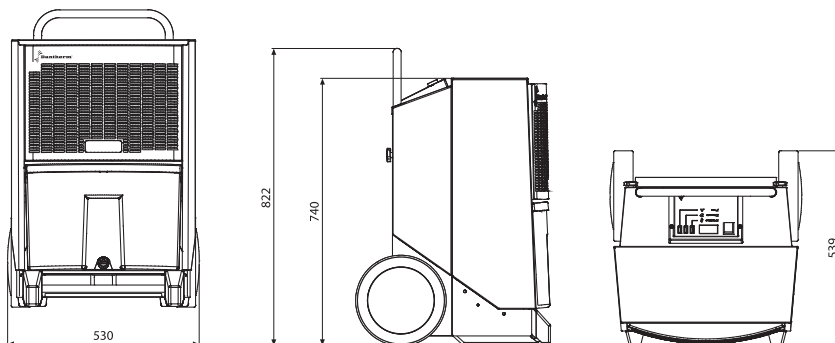


## Spezifischer Energieverbrauch

0,47 kWh/l bei 30 °C & 80% r.F.

0,83 kWh/l bei 20 °C & 60% r.F.

## DIMENSIONEN



## ZUBEHÖR

Umrüstsatz 230 V auf 110 V

½" Ablaufstutzen

Hygrostat

Wandbeschlag

Kondensatpumpe

Testgerät

Flexible Schläuche - Ø100 mm

(siehe auch separates Datenblatt für Zubehör)

Alle Masse sind in mm angegeben